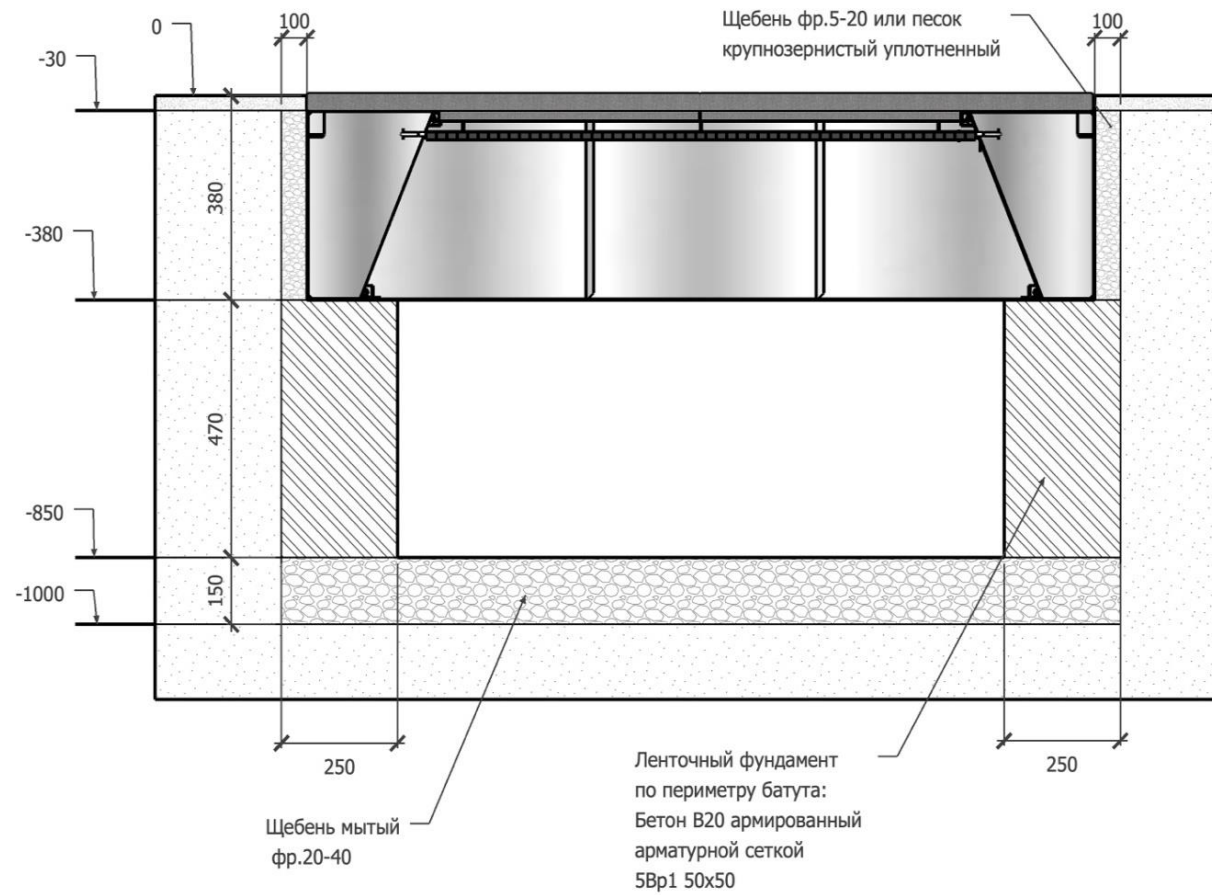
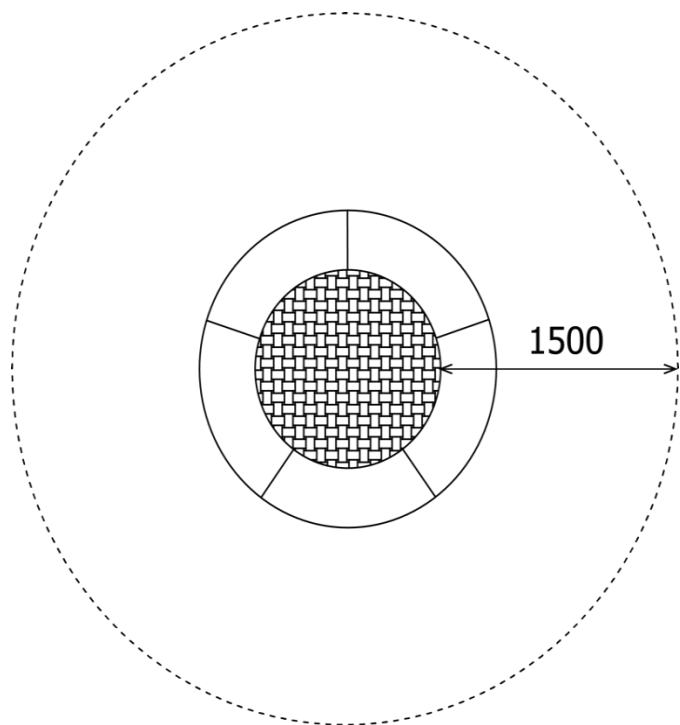


Для II-IV зоны снеговой
нагрузки



Выбор схемы монтажа имеет рекомендательный характер. Глубина ямы определяется объемом зимних осадков. Скопление и слеживание снега в яме может препятствовать нормальному использованию батута зимой. Крепление батута к бетонному основанию не требуется.

Зоны безопасности



Зона безопасности составляет 1,5 м в радиусе от края полотна. В зоне безопасности не должно находиться посторонних предметов, дорожек и тракторий проходящего потока, а также другого игрового оборудования.

Над батутом на высоте до 3,5 м также не должно быть препятствий, растительности, линий электропередач и пр.

При установке батутов в каскаде, в зоне безопасности могут находиться другие батуты. В этом случае зона безопасности по направлению движения в каскаде составляет 3 м от края полотна.

